

Magistar Combi DI Kombiugn 5 GN 1/1 - Elektrisk

Produkt # _____

Modell # _____

Namn # _____

SIS # _____

AIA # _____

**218900 (ZCOE61C2A2)**

Kombiugn utan boiler.
Magistar DI. Elektrisk. Digital
panel. 5 GN 1/1 - 85 mm
delning.
Programmerbar, automatisk
rengöring

Kort specifikation

Pos.

- Kombiugn utan boiler MagiStar DI med digital panel.
- Ångfunktion för att addera och behålla fukt för högkvalitativa och konsekventa resultat.
 - AirFlow luftdistributionssystem för maximal prestanda med 5 nivåer.
 - HP Automatisk rengöring: Automatisk och inbyggt självrensningssystem. 5 automatiska program och hållbara funktioner för att spara energi, vatten och kem.
 - Driftslägen: Program (spara och dela upp till 1000 recept); Manuell; EcoDelta.
 - Automatisk backup-läge för att undvika driftstopp.
 - USB-port för att ladda ner HACCP-data, program och inställningar. Connectivity redo.
 - Kärtermometer med en mätpunkt.
 - Dubbel glasdörr med LED-lampor.
 - Konstruktion av rostfritt stål.
 - Levereras med 1 gejdersteg 5 GN 1/1, delning 85 mm.

Huvudfunktioner

- Digitalt gränssnitt med LED-bakgrundsbelysningsknappar med guidat urval.
- Ångfunktion för att addera och behålla fukt för högkvalitativa och konsekventa resultat.
- Konvektion, max 300°C. Perfekt för bakning, med låg fuktighet. Fuktinställning i 11 nivåer med direktånga.
- EcoDelta: kärntemperaturstyrd tillagning.
- Program: Spara och dela dina program via USB. 100 program i upp till 4 tillagningsfaser kan lagras i ugnens minne.
- AirFlow luftdistributionssystem för maximal prestanda med jämn tillagning och temperaturkontroll. Detta tack vare en speciell utformning av ugnsutrymmet, fläkten med variabel hastighet och ventilation.
- Fläkt med variabel hastighet och motorbroms (5 hastighetsnivåer).
- Kärntermometer med en sensor för att mäta innetemperatur medföljer.
- Automatisk förvärmning och snabbnedkylning.
- HP Automatic Cleaning: Automatisk och inbyggt självrengöringssystem med integrerad avkalkning av ånggeneratoren. 5 automatiska program (mjuk, medel, stark, extra stark, sköljning).
- Förberedd för integrerad fettavskiljning (anpassat stativ finns som tillbehör).
- USB-port för uppdateringar och sous-vide termometer (tillbehör).
- Förberedd för Connectivity (extra tillbehör.)
- Back up-funktion som automatiskt aktiveras om ett fel uppstår.
- 2 alternativ för kem: fast, flytande (kräver extra tillbehör).
- Kapacitet: 5 GN 1/1.
- Connectivity redo.
- Optiflow är ett intelligent luftcirkulationssystem som anpassar luftflödet för bästa kylresultat och jämn temperatur, vilket även ökar energibesparingarna.

Konstruktion

- Dörr med dubbla termoglas. Invändigt glas med gångjärn för enkel rengöring.
- Hygieniskt ugnsutrymme utan skarvar och med rundade hörn för högsta hygienstandard.
- Konstruerad i 304 AISI rostfritt stål.
- Servicevänlig kontrollpanel med åtkomst framifrån.
- Kapslingsklass IPX5, för enkel rengöring.
- Levereras med gejderstegar 5 GN 1/1, delning 85 mm.

Medföljande tillbehör

- 1 av Gejderstegar 5 GN 1/1, PNC 922740 delning 85 mm

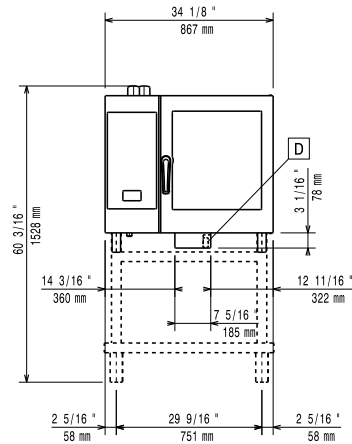
Övriga Tillbehör

- Vattenfilter m behållare och flödesmätare (hög användning av ånga) PNC 920003 □

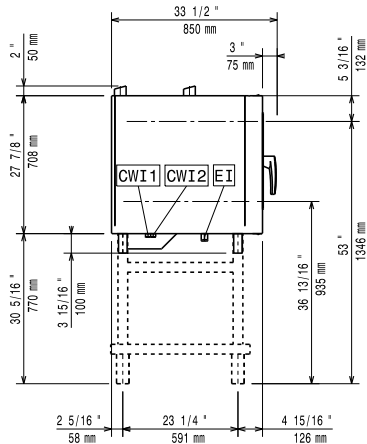
| | | | | | |
|--|------------|--------------------------|---|------------|--------------------------|
| • Automatisk vattenavhårdare för kombiugn | PNC 921305 | <input type="checkbox"/> | • Stackningskit för el 6+6 ugn eller el 6+10 GN 1/1 GN - höjd 120 mm | PNC 922620 | <input type="checkbox"/> |
| • Hjulsats till stativ för MagiStar 6&10 GN 1/1 och 2/1. | PNC 922003 | <input type="checkbox"/> | • Vagn för mobilt gejderstativ för 6 & 10 GN 1/1 ugn och blast chiller freezer | PNC 922626 | <input type="checkbox"/> |
| • Galler, 2-pack. rfr. AISI 304, GN 1/1 | PNC 922017 | <input type="checkbox"/> | • Vagn för mobilt gejderstativ för 2 stackade ugnar 6 GN 1/1 på riser | PNC 922628 | <input type="checkbox"/> |
| • Kycklinggaller, 2 st, plats för 8 hela kycklingar/galler | PNC 922036 | <input type="checkbox"/> | • Vagn för mobilt gejderstativ för 6 GN 1/1 på 6 eller 10 GN 1/1 ugn | PNC 922630 | <input type="checkbox"/> |
| • Galler i AISI 304 rostfritt stål GN 1/1 | PNC 922062 | <input type="checkbox"/> | • Förhöjningsstativ för 2x6 GN 1/1 ugn eller 6 GN 1/1 ugn på stativ | PNC 922632 | <input type="checkbox"/> |
| • Kycklinggaller 1/2GN, plats för 4 hela kycklingar | PNC 922086 | <input type="checkbox"/> | • Förhöjningsstativ på hjul för stackad ugn 2x6 GN 1/1, höjd 250mm | PNC 922635 | <input type="checkbox"/> |
| • Sidomonterad handdusch för 260705, 260706 och 260708 | PNC 922171 | <input type="checkbox"/> | • Dräneringskit i rostfritt stål för 6 & 10 GN ugn, d=50mm | PNC 922636 | <input type="checkbox"/> |
| • Bakplåt med 5 rader, baguette. Perforerad alu med silikonöverdrag | PNC 922189 | <input type="checkbox"/> | • Kit i plast för avlopp 6&10 GN ugn, dia=50mm | PNC 922637 | <input type="checkbox"/> |
| • Bakplåt med 4 kanter (400X600X20). Perforerad aluminium | PNC 922190 | <input type="checkbox"/> | • Gejdervagn med 2 behållare för fettuppsamling | PNC 922638 | <input type="checkbox"/> |
| • Bakplåt med 4 kanter, slät plåt i aluminium | PNC 922191 | <input type="checkbox"/> | • Kit för fettuppsamling med öppen stativ (2 tankar och tömningsventil) | PNC 922639 | <input type="checkbox"/> |
| • Fritöskorgar, 2 st GN 1/1 för ugnar | PNC 922239 | <input type="checkbox"/> | • Vägghävarer för vägghängning 6 GN 1/1 | PNC 922643 | <input type="checkbox"/> |
| • Galler rostfritt 400x600mm (bakstorlek) | PNC 922264 | <input type="checkbox"/> | • Slät GN 1/1 plåt för torkning, H=20mm | PNC 922651 | <input type="checkbox"/> |
| • 2-stegs säkerhetsöppning för ugnsdörr | PNC 922265 | <input type="checkbox"/> | • Slät GN 1/1 plåt för torkning | PNC 922652 | <input type="checkbox"/> |
| • Kycklinggaller GN1/1 för 8st hela kycklingar à 1,2kg. | PNC 922266 | <input type="checkbox"/> | • Omonterat stativ till 6 & 10 GN 1/1 ugn | PNC 922653 | <input type="checkbox"/> |
| • Bleck för fettuppsamling med tömningsventil, 100 mm djup | PNC 922321 | <input type="checkbox"/> | • Gejderställning för bakplåt, 6 GN 1/1 ugn med 8 gejderspår 400x600mm och delning 80 mm | PNC 922655 | <input type="checkbox"/> |
| • Kit med bleck och 4 långa grillspett | PNC 922324 | <input type="checkbox"/> | • Stackningskit för kombiugn 6 GN 1/1 på 7kg och 15kg crosswise blast chiller freezer. Höjd 100mm | PNC 922657 | <input type="checkbox"/> |
| • Bleck för grillspett | PNC 922326 | <input type="checkbox"/> | • Värmskydd för stackade ugnar 6 GN 1/1 på 6 GN 1/1 | PNC 922660 | <input type="checkbox"/> |
| • 4 långa grillspett | PNC 922327 | <input type="checkbox"/> | • Värmskydd för stackade ugnar 6 GN 1/1 på 10 GN 1/1 | PNC 922661 | <input type="checkbox"/> |
| • Volcano-rök - passar alla kombi- o konvektionsugnar | PNC 922338 | <input type="checkbox"/> | • Värmskydd för 6 GN 1/1 ugn | PNC 922662 | <input type="checkbox"/> |
| • Krok för upphängning i ugn | PNC 922348 | <input type="checkbox"/> | • Kompatibilitetskit för installation av 6 GN 1/1 ugn på 6 GN 1/1 AOS ugn | PNC 922679 | <input type="checkbox"/> |
| • 4 justerbara ben, kan skruvas fast i golv, för 6 & 10 GN, 2", 100-130mm | PNC 922351 | <input type="checkbox"/> | • Gejderstegar för 6 GN 1/1 och 400x600mm galler | PNC 922684 | <input type="checkbox"/> |
| • Galler GN1/1 för 8st hela ankor à 1,8kg. | PNC 922362 | <input type="checkbox"/> | • Toppskydd för ugn | PNC 922687 | <input type="checkbox"/> |
| • Gejderskenor till omonterat stativ 6 & 10 GN 1/1 | PNC 922382 | <input type="checkbox"/> | • 4 st justerbara ben till 6 & 10 GN 1/1 ugnar 100-115MM | PNC 922688 | <input type="checkbox"/> |
| • Vägghmonterad hållare för kem för nya dunkar | PNC 922386 | <input type="checkbox"/> | • Gejderstegar för 6 & 10 GN 1/1 öppet stativ | PNC 922690 | <input type="checkbox"/> |
| • USB-sond | PNC 922390 | <input type="checkbox"/> | • Hållare kemtank - väggmonterad | PNC 922699 | <input type="checkbox"/> |
| • Gejderställning inkl. hjul för 6 GN 1/1, delning 65mm (inkl) | PNC 922600 | <input type="checkbox"/> | • Gejderstege till stativ för bakplåtar, 6&10 GN 1/1 ugn | PNC 922702 | <input type="checkbox"/> |
| • Gejderställning inkl. hjul för 5 GN 1/1, delning 80 mm | PNC 922606 | <input type="checkbox"/> | • Hjulsats för stackade ugnar | PNC 922704 | <input type="checkbox"/> |
| • Gejderställning på hjul för bakplåt, 6 GN 1/1 ugn och blast chiller freezer med 8 gejderspår 400x600mm och delning 80 mm | PNC 922607 | <input type="checkbox"/> | • Nätgrillgaller för ugnar GN 1/1 | PNC 922713 | <input type="checkbox"/> |
| • Handtag och skenor för utdragbar gejderkassett 6 & 10 GN 1/1 ugn | PNC 922610 | <input type="checkbox"/> | • Positionsstöd för kärntermometer. Bra att ha vid temperaturmätning av flytande livsmedel. | PNC 922714 | <input type="checkbox"/> |
| • Öppen stativ m gejderstegar för 6 & 10 GN 1/1 ugn | PNC 922612 | <input type="checkbox"/> | • Ventilationskåpa med fläkt o. Luktfilter för 6&10 GN 1/1 ugn | PNC 922718 | <input type="checkbox"/> |
| • Stativ m underskåp m gejderstegar för 6&10 GN 1/1 ugn | PNC 922614 | <input type="checkbox"/> | • Ventilationshuv med fläkt som reducerar lukt för stackning 6+6 eller 6+10 GN 1/1 ugn | PNC 922722 | <input type="checkbox"/> |
| • Stativ med värmskåp inkl. gejderstegar för 6 & 10 GN 1/1 ugn, GN 1/1 och 400x600 mm | PNC 922615 | <input type="checkbox"/> | • Kondensationskåpa med fläkt för 6&10 GN 1/1 ugn | PNC 922723 | <input type="checkbox"/> |
| • Externt kopplingskit för kem | PNC 922618 | <input type="checkbox"/> | • Kondensationskåpa med fläkt för 6 + 6 el 6 + 10 GN 1/1 ugn | PNC 922727 | <input type="checkbox"/> |
| • Kit för fettuppsamling för GN 1/1-2/1 (vagn med 2 tankar och tömningsventil) | PNC 922619 | <input type="checkbox"/> | | | |

- Ventilationskåpa med fläkt för 6&10 GN 1/1 ugn PNC 922728
- Ventilationshuv med fläkt för stackning 6+6 eller 6+10 GN 1/1 ugn PNC 922732
- Ventilationshuv utanfläkt för 6&10 GN 1/1 ugn PNC 922733
- Ventilationshuv utanfläkt för stackning 6+6 eller 6+10 GN 1/1 ugn PNC 922737
- Gejderstegar 5 GN 1/1, delning 85 mm PNC 922740
- 4 justerbara ben för 6&10 GN ugn - 230-290mm PNC 922745
- Kantin för statisk tillagning PNC 922746
- Grill- och bakplåt, kombinerad. Vändbar. 400x600mm PNC 922747
- Vagn för fettuppsamling PNC 922752
- TRYCKREDUCERINGSVENTIL INKOMMANDE VATTEN TILL SKYLINE PNC 922773
- STRÖMTOPPSKIT FÖR 6&10 GN UGNAR PNC 922774
- KONDENSUTVIDNINGSRÖR PNC 922776
- Stekbleck 1/1 GN H=20mm PNC 925000
- Stekbleck 1/1 GN H=40mm PNC 925001
- Stekbleck 1/1 GN H=60mm PNC 925002
- Komb.grill-och bakplåt non-stick 1/1GN PNC 925003
- Grillgaller (aluminium) för ugn GN 1/1 PNC 925004
- Äggstekbleck 8 ägg GN1/1 PNC 925005
- Bakplåt med 2 kanter - GN 1/1 PNC 925006
- Bakplåt för baguette GN1/1 PNC 925007
- Bleck för bakad potatis GN 1/1 28 pot. PNC 925008
- Stekbleck GN 1/2 H=20mm (non-stick) PNC 925009
- Stekbleck GN 1/2 h=40mm (non-stick) PNC 925010
- Stekbleck GN 1/2 H=60mm (non-stick) PNC 925011
- Ombyggnadskit för installation på befintligt stativ GN 1/1 PNC 930217

Front

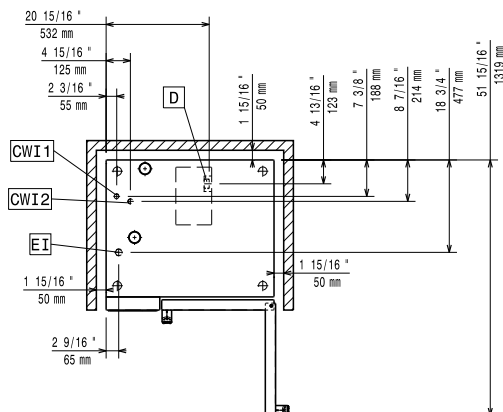


Sida



- C-** = Kallvatten
- WI-1** = Elektrisk anslutning
- C-** = Kallvatten 2
- WI-2**
- D** = Avlopp
- DO** = Overflow dräneringsrör

Topp



Elektricitet

| | | |
|---------------------------------|----------------------------|--------------------------|
| Spänning: | 218900 (ZCOE61C2A2) | 380-415 V/3N ph/50-60 Hz |
| Anslutningseffekt: | | 11.1 kW |
| Effekt, max: | | 11.8 kW |
| Circuit breaker required | | |

Vatten

| | |
|--|-----------|
| Vattenintag "FCW" anslutning: | 3/4" |
| Tryck: | 1-6 bar |
| Avlopp "D": | 50mm |
| Max vatten inlopp temp: | 30 °C |
| Klorider: | <10 ppm |
| Ledningsförmåga: | >50 µS/cm |
| <i>Electrolux Professional</i> recommends the use of treated water, based on testing of specific water conditions. | |
| Please refer to user manual for detailed water quality information. | |

Installation

| | |
|--|--|
| Clearance: | Clearance: 5 cm rear and right hand sides. |
| Suggested clearance for service access: | 50 cm left hand side. |

Kapacitet

| | |
|-----------------------|--------------------|
| GN: | 5 - 1/1 Gastronorm |
| Max kapacitet: | 30 kg |

Viktig information

| | |
|-------------------------|---------------------|
| Gångjärn: | |
| Yttermått, bredd | 867 mm |
| Yttermått, djup | 775 mm |
| Yttermått, höjd | 808 mm |
| Nettovikt: | 110 kg |
| Fraktvikt: | 127 kg |
| Fraktvolym: | 0.84 m ³ |